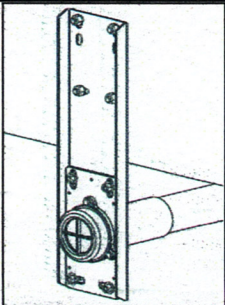
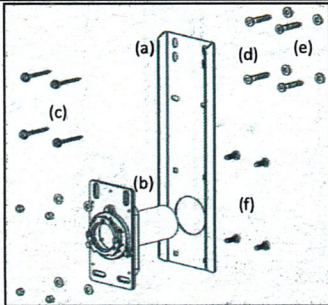
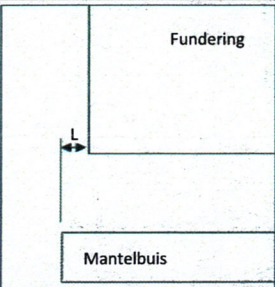
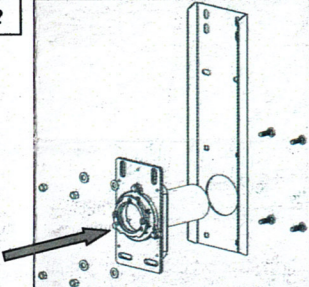
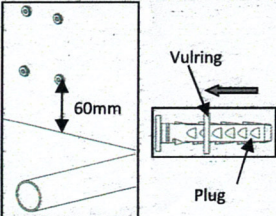
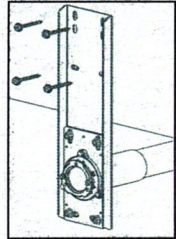
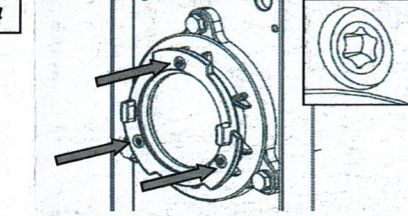
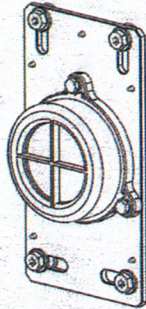
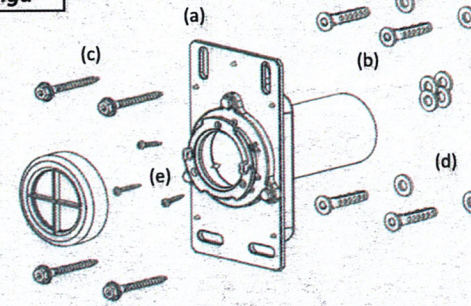


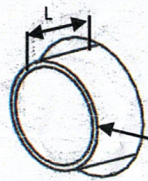
<p>End situatie</p>		<p>Benodigd</p>		<ul style="list-style-type: none"> -Montageplaat (a) - Gevelpassage (b) - Veiligheids bouten (c) - Pluggen (d) - Vulringen (e) -Slotbouten (f) -Torx schroeven
----------------------------	-----------------------------------------------------------------------------------	------------------------	-------------------------------------------------------------------------------------	-------------------------------------------------------------------------------------------------------------------------------------------------------------------------------------------------------------------------------------

<p>1</p>  <p>Fundering</p> <p>Mantelbuis</p>	<p>-Zaag de Mantelbuis haaks af op L= 30 mm vanaf de Fundering -Voorzijde Mantelbuis afbramen en afschuinen</p>	<p>2</p> 	<p>-Monteer de Gevelpassage op de Montageplaat met de 4 Slotbouten</p>
<p>3</p>  <p>Vulring</p> <p>Plug</p> <p>60mm</p>	<p>-Bijgeleverd: 4x Veiligheids bouten 4x Pluggen 4x Vulringen</p> 	<p>4</p> 	<p>Aansluitkop</p> <p>Mantelbuis</p> <p>-Verwijder de rode Stofkap -Zorg dat de Mantelbuis goed aanligt in de Aansluitkop -Schroef de Aansluitkop altijd met de 3 schroeven vast aan de Mantelbuis (zorg ervoor dat de schroeven goed zijn aangedraaid en niet buiten de Aansluitkop steken, dit mede in verband met de gasbelemmering, (zie inzet) -Plaats de rode Stofkap terug</p>

Indien u vragen en/of opmerkingen heeft over het product of onze handleiding dan kunt u deze doorgeven via: info@hsf-elements.nl

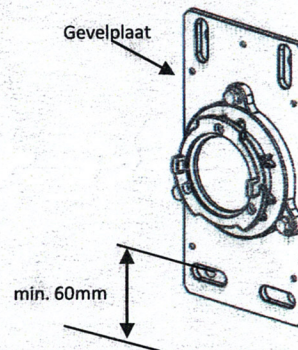
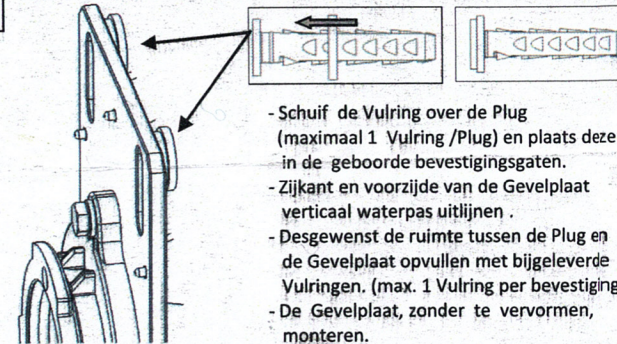

Eind situatie

Benodigd


- 1x RVS Gevelplaat met $\varnothing 70 \times 3$ buis en Aansluitkop met Stofkap (a) artikel: 46814
- 4x Pluggen (b)
- 4x Veiligheidsbouten (c)
- 8x Vulringen (d)
- 3x Torx schroeven (e)

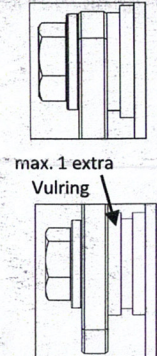
1


Voorzijde Mantelbuis

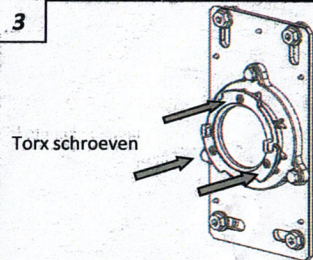
- Zaag de Mantelbuis haaks af op $L = 20$ mm van de Fundering .
- Binnen en buitenzijde van de Mantelbuis afbramen en afschuinen.
- Gevelplaat verticaal waterpas uitlijnen en boorgaten aftekenen.
- Bevestigingsgaten boren 10mm minimaal 70mm diep en minimaal 60mm vanuit de gevelrand.


2


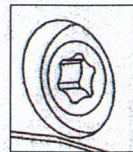
- Schuif de Vulring over de Plug (maximaal 1 Vulring /Plug) en plaats deze in de geboorde bevestigingsgaten.
- Zijkant en voorzijde van de Gevelplaat verticaal waterpas uitlijnen .
- Desgewenst de ruimte tussen de Plug en de Gevelplaat opvullen met bijgeleverde Vulringen. (max. 1 Vulring per bevestiging)
- De Gevelplaat, zonder te vervormen, monteren.



max. 1 extra Vulring

3


Torx schroeven

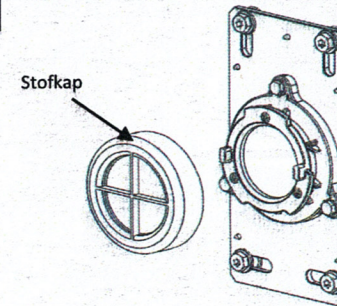


Rubberpakking

Aansluitkop

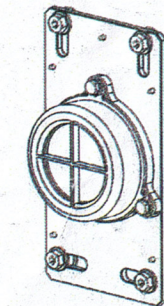
Mantelbuis

- Zorg dat de Mantelbuis goed aanligt in de Aansluitkop en zorg dat de Rubber pakking gasbelemmerend aansluit .
- Schroef de Aansluitkop altijd met de 3 schroeven vast aan de Mantelbuis (zorg ervoor dat de schroeven goed zijn aangedraaid en niet buiten de Aansluitkop steken, dit mede in verband met de gasbelemmering, (zie inzet).

4


Stofkap

- Plaats de Stofkap


 Indien u vragen en/of opmerkingen heeft over het product of onze handleiding dan kunt u deze doorgeven via: info@hsf-elements.nl