

Gevelpassage met 63mm Mantelbuis door Gevelbalk

Montage Instructie: MI 1127

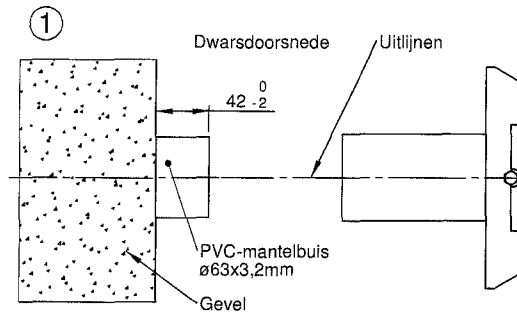
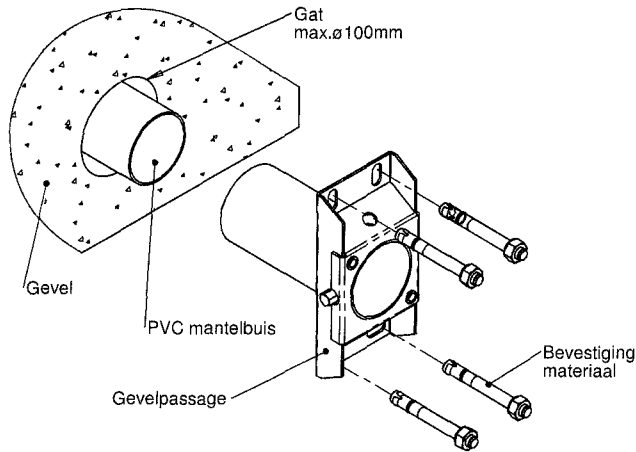
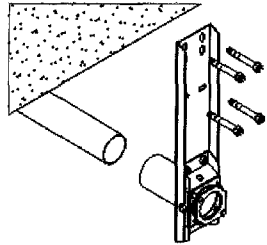
Datum: 13-03-2007

Rev.: B

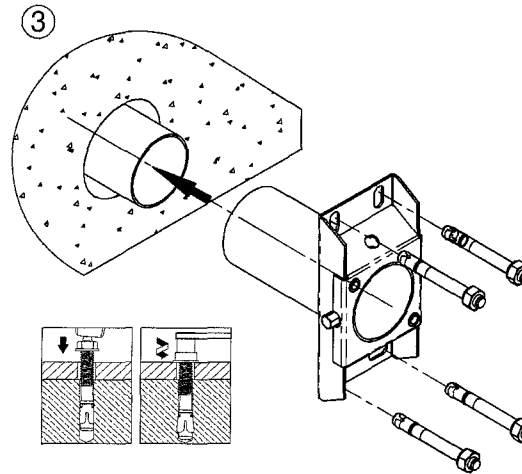
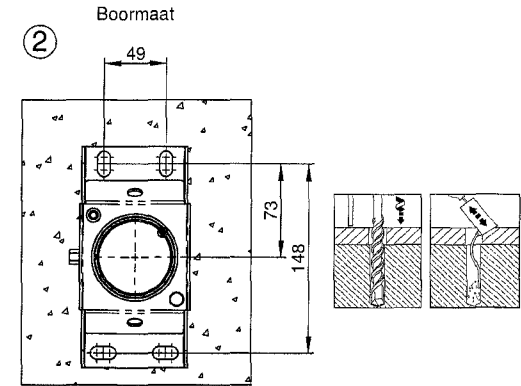


Gebruik bij invoerbuchten onder de fundering en gaten groter dan $\varnothing 100$ [mm] alleen HSF artikel 45737 of 45757

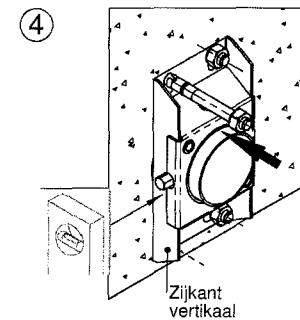
N.B.
De totale constructie moet gasbelemmerend zijn uitgevoerd, volgens de richtlijnen volgend uit NEN 2768.



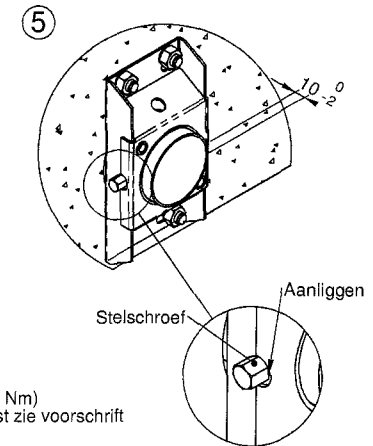
- PVC mantelbuis haaks afzagen $42 -2$ [mm] vanaf de Gevel
- Buis ontbramen en controleren op rondheid



- Keilboutgaten boren (bij gebruik HSF-set $\varnothing 10$ [mm], 70 [mm] diep)
- Indien ander montage materiaal toegepast zie voorschrift
- Keilbouten (4 stuks) plaatsen



- Zijkant verticaal uittlijnen
- Moer met Ring opdraaien (bij gebruik HSF-set aandraaimoment 30 Nm)
- Indien ander montage materiaal toegepast zie voorschrift



- Stelschroef met sleutel sw.10 aandraaien tot stuit
- PVC mantelbuis moet $10 -2$ [mm] buiten de Gevelpassage uitsteken

Specificaties Montageankers

U wordt geadviseerd HSF-artikel 46105 "Set RVS-keilbouten M10x90" te gebruiken voor het bevestigen van de gevelpassage of de achterplaat op de fundering van een woning. In deze set zitten 4 segmentankers, RVS A4 kwaliteit, Type HILTI HSA-R M10x90/20/25 @. Informatie hierover kunt u verkrijgen bij uw leverancier.

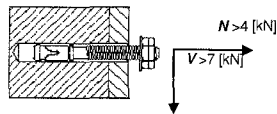
Indien u besluit een andere verankering toe te passen dient deze conform de geldende normen en voorschriften te zijn. Deze verankering dient gelijke of betere specificaties te hebben als bovenstaande set.

Voor de bevestiging geldt dat de totale bevestiging (dus 4 ankers) de volgende kracht moet kunnen opvangen op de constructie.

- Trekkkracht $N_{\text{totaal}} > 16$ [kN]
- Afschuifkracht $V_{\text{totaal}} > 25$ [kN]

Uitgaande van 4 ankers zijn de specificaties per anker als volgt:

- Trekkkracht $N > 4$ [kN]
- Afschuifkracht $V > 7$ [kN]
- Draadtype M10
- Materiaal RVS A4
- Boordiepte > 70 [mm]



Gevelpassage met 63mm Mantelbuis onder de gevelbalk

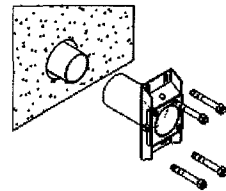
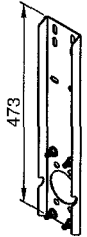
Montage Instructie: MI 1128

Datum: 16-03-2007

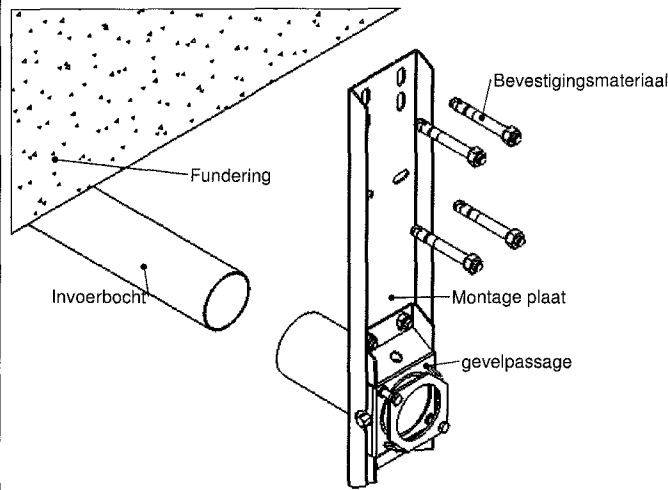
Rev.: B



Instructies geschikt voor:
HSF-artikelnr: 45637 L= 473[mm]



Gebruik bij invoerbuchten door de fundering en gaten kleiner dan $\varnothing 100$ [mm] alleen HSF artikel 45799 of 46130



Specificaties Montageankers

U wordt geadviseerd HSF-artikel 46105 "Set RVS-keilbouten M10x90" te gebruiken voor het bevestigen van de gevelpassage of de achterplaat op de fundering van een woning. In deze set zitten 4 segmentankers, RVS A4 kwaliteit, Type HILTI HSA-R M10x90/20/25®. Informatie hierover kunt u verkrijgen bij uw leverancier.

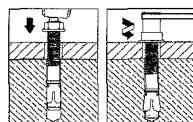
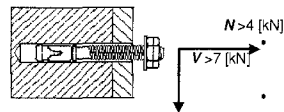
Indien u besluit een andere verankering toe te passen dient deze conform de geldende normen en voorschriften te zijn. Deze verankering dient gelijke of betere specificaties te hebben als bovenstaande set.

Voor de bevestiging geldt dat de totale bevestiging (dus 4 ankers) de volgende kracht moet kunnen opvangen op de constructie.

- Trekkracht $N_{\text{totaal}} > 16$ [kN]
- Afschuifkracht $V_{\text{totaal}} > 25$ [kN]

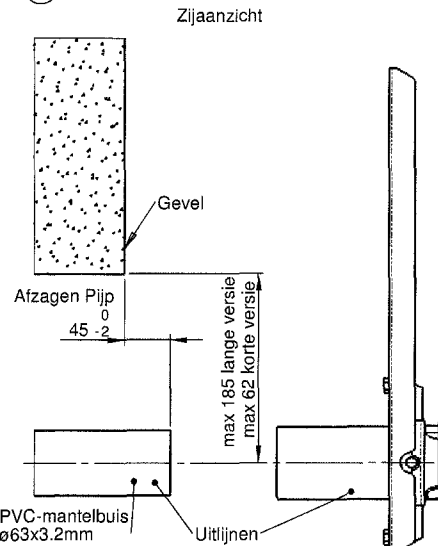
Uitgaande van 4 ankers zijn de specificaties per anker als volgt:

- Trekkracht $N > 4$ [kN]
- Afschuifkracht $V > 7$ [kN]
- Draadtype M10
- Materiaal RVS A4
- Boorddiepte > 70 [mm]



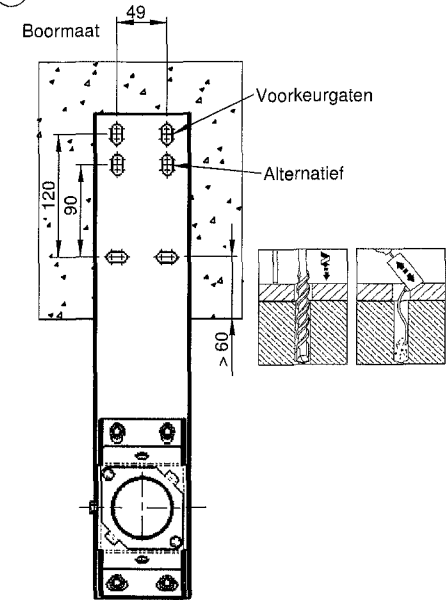
Keilboutgaten boren (bij gebruik HSF-set $\varnothing 10$ [mm], min 70 [mm] diep)
Indien ander montage materiaal toegepast zie voorschrift
Keilbouten (4 stuks) plaatsen

1

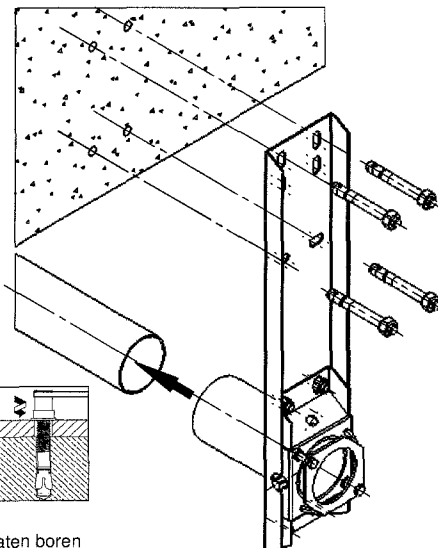


- PVC-mantelbuis haaks afzagen 45 ± 2 [mm] vanaf de Gevel
- Buis ontbramen en controleren op rondheid

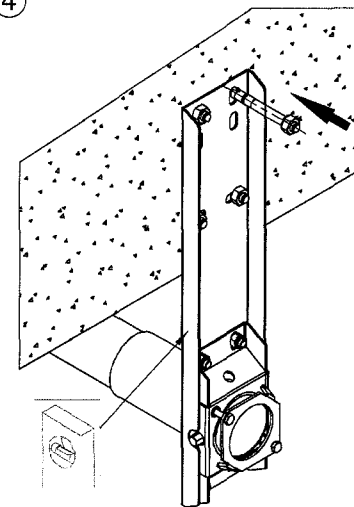
2



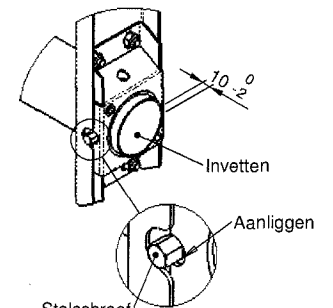
3



4



5



- Stelschroef met sleutel sw.10 aandraaien tot stuit
- PVC mantelbuis moet 10 ± 2 [mm] buiten de Gevelpassage uitsteken

- Zijkant verticaal uittijnen
- Moer met Ring opdraaien (bij gebruik HSF-set aandraaimoment 30 Nm)
- Indien ander montage materiaal toegepast zie voorschrift